



# WIESZAK ELITE NA SPODNIE WARDROBE TROUSER RACK ELITE ВЕШАЛКА ДЛЯ БРЮК ELITE

## ZASTOSOWANIE / APPLICATION / ПРИМЕНЕНИЕ

Garderoba / Wardrobes / Гардеробы  
Wieszak na spodnie / Wardrobe trouser rack / Вешалка для брюк

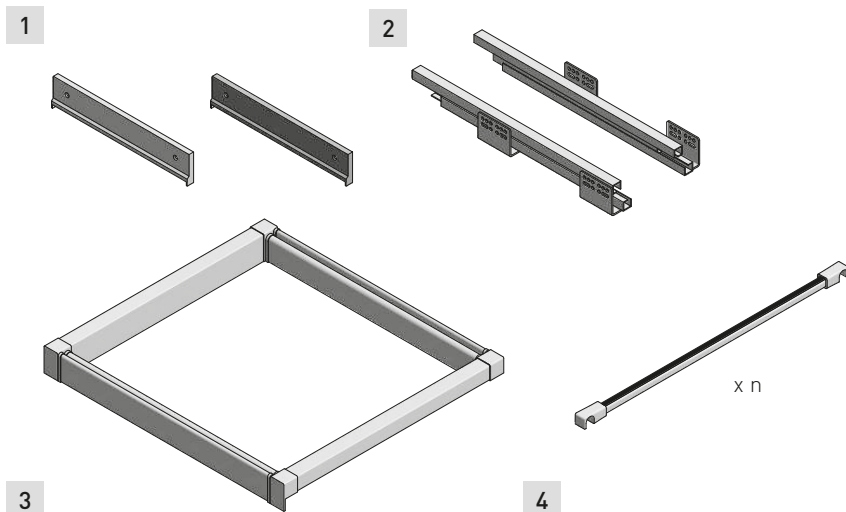
## PARAMETRY / CHARACTERISTICS / ХАРАКТЕРИСТИКИ



## PAKOWANIE / PACKING / УПАКОВКА



## SKŁAD ZESTAWU / SET INCLUDES / КОМПЛЕКТАЦИЯ



- Ostona prowadnicy - kpl / Slide cover - kpl / Крышка направляющей - kpl
- Prowadnica dolny montaż L-450 - kpl / Under mount drawer L-450 - kpl / Направляющая нижнего монтажа L-450 - kpl
- Rama: 60 / 70 / 80 / 90 / Frame: 60 / 70 / 80 / 90 / Каркас: 60 / 70 / 80 / 90
- Drut: ilość n / Wire: number n / Держатели: количество n
- Wkręty - kpl / Screws - kpl / Винты - kpl

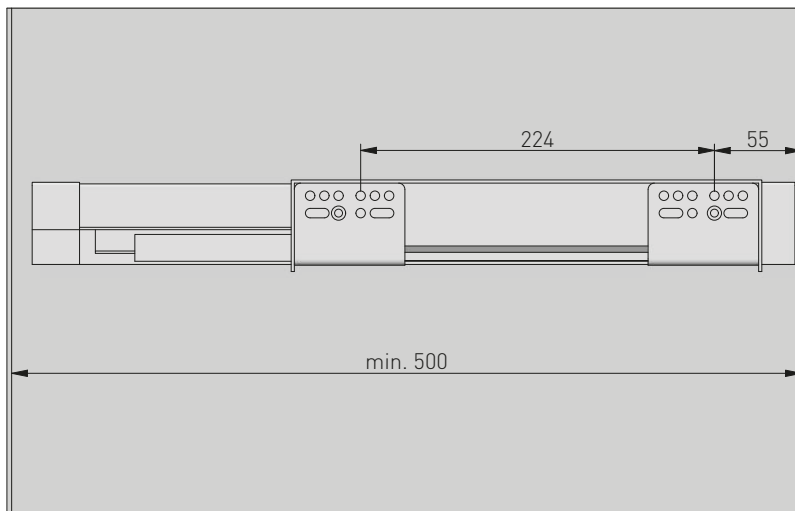
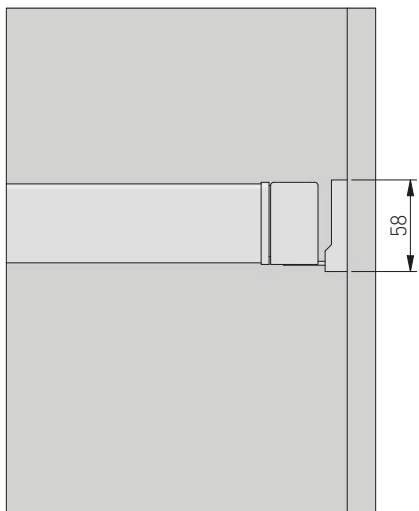
| 5             | N<br>(ilość drutów) |
|---------------|---------------------|
| WG-WSPOD60-10 | 6                   |
| WG-WSPOD70-10 | 7                   |
| WG-WSPOD80-10 | 8                   |
| WG-WSPOD90-10 | 9                   |

|               | A<br>min./max. |                         |                                    |   |
|---------------|----------------|-------------------------|------------------------------------|---|
| WG-WSPOD60-10 | 560 – 618      | pełny<br>full<br>полное | biały<br>white<br>белый            | stal, tworzywo<br>steel, plastic<br>сталь, пластмасса |
| WG-WSPOD70-10 | 660 – 718      |                         |                                    |   |
| WG-WSPOD80-10 | 760 – 818      |                         |                                    |   |
| WG-WSPOD90-10 | 860 – 918      |                         | antracyt<br>anthracite<br>антрацит |   |
| WG-WSPOD60-60 | 560 – 618      |                         |                                    |   |
| WG-WSPOD70-60 | 660 – 718      |                         |                                    |   |
| WG-WSPOD80-60 | 760 – 818      |                         |                                    |   |
| WG-WSPOD90-60 | 860 – 918      |                         | czarny<br>black<br>чёрный          |   |
| WG-WSPOD60-20 | 560 – 618      |                         |                                    |   |
| WG-WSPOD70-20 | 660 – 718      |                         |                                    |   |
| WG-WSPOD80-20 | 760 – 818      |                         |                                    |   |
| WG-WSPOD90-20 | 860 – 918      |                         |                                    |   |

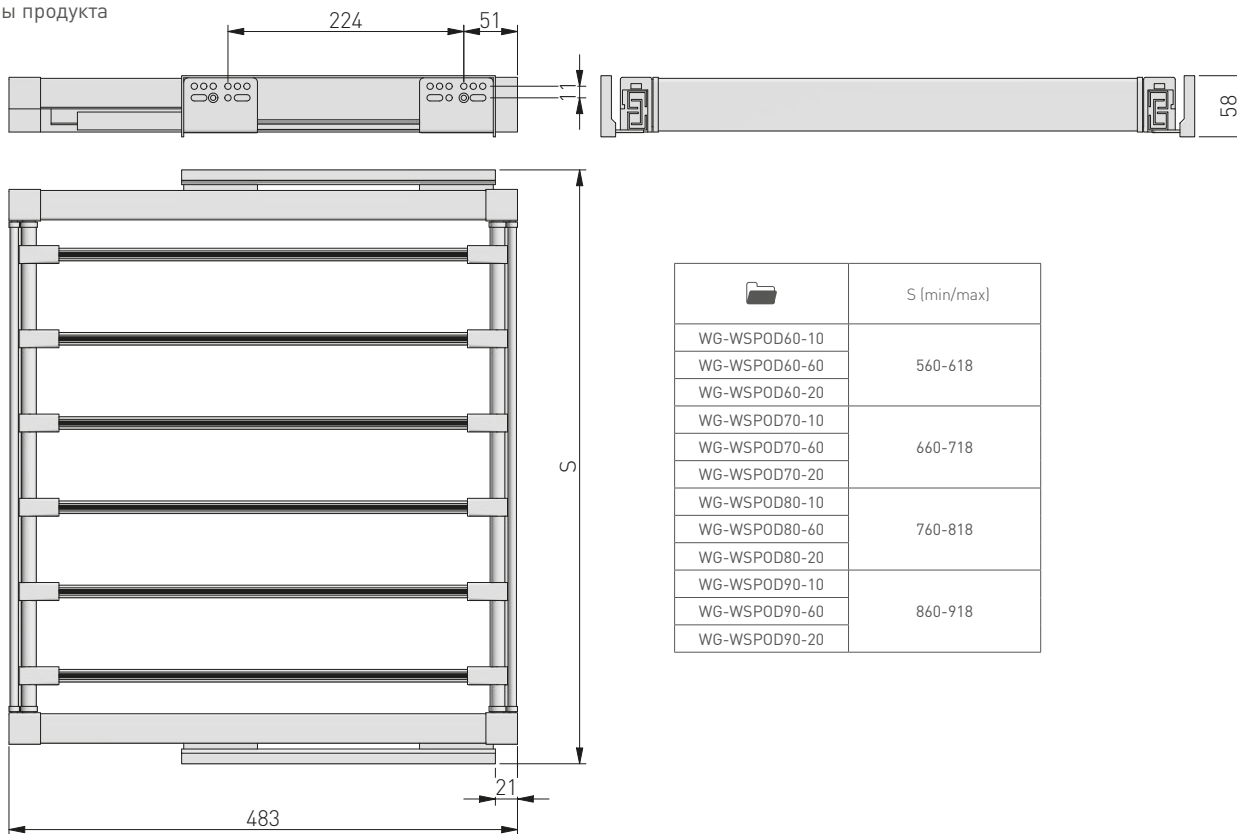
PLANOWANIE / PLANNING / ПРОЕКТИРОВАНИЕ


Wymiary zabudowy  
Cabinet planning information  
Размер установки

Rozstaw otworów montażowych w korpusie  
Spacing of mounting holes in the body  
Расстояние между монтажными отверстиями в корпусе

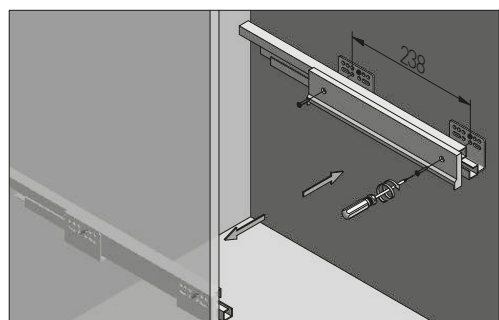
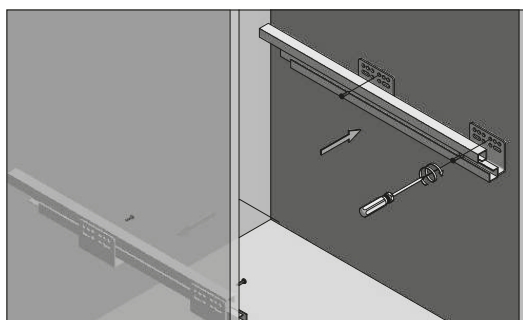
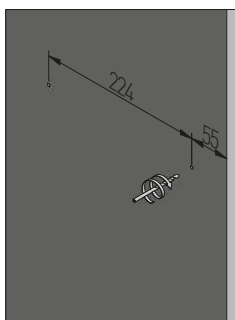


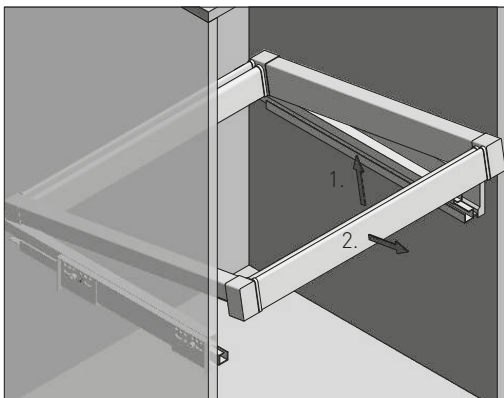
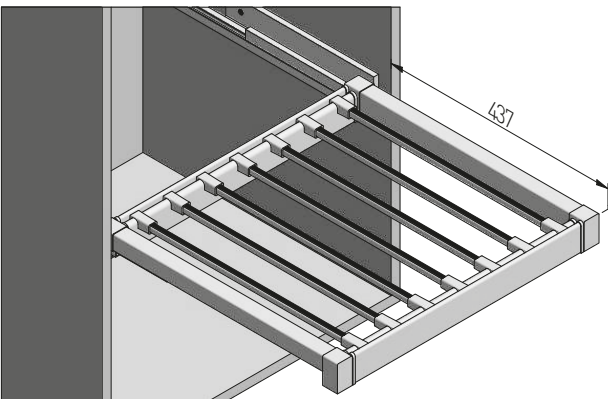
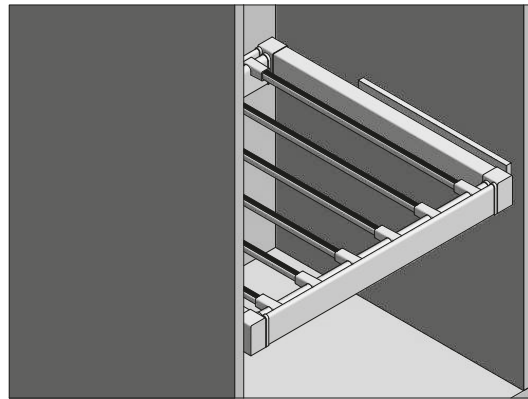
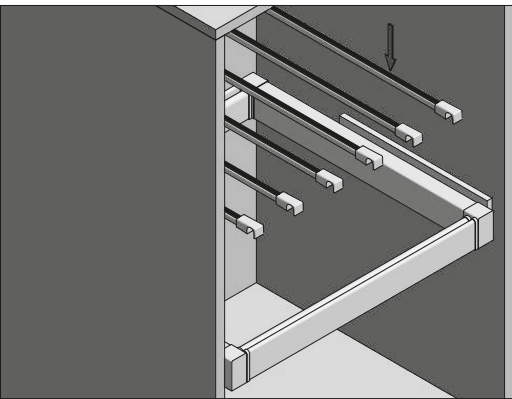
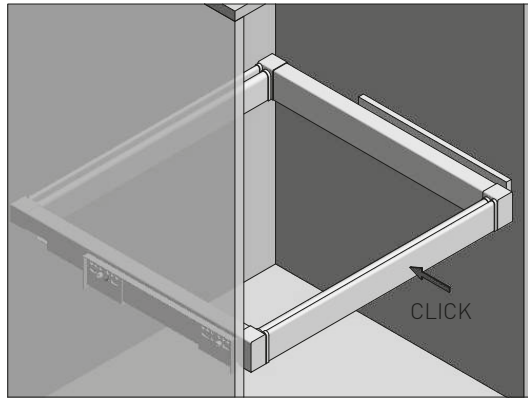
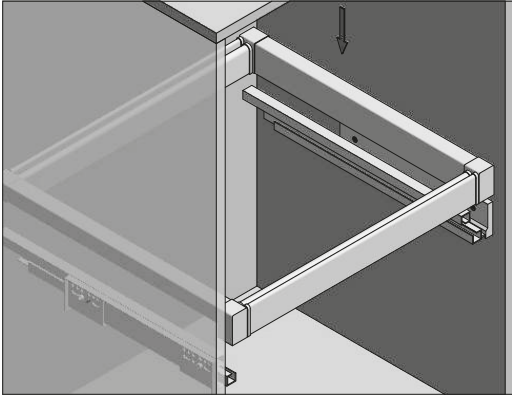
Wymiary produktu  
Product dimensions  
Размеры продукта



|  | S [min/max] |
|---|-------------|
| WG-WSP0D60-10   |             |
| WG-WSP0D60-60   | 560-618     |
| WG-WSP0D60-20   |             |
| WG-WSP0D70-10   |             |
| WG-WSP0D70-60   | 660-718     |
| WG-WSP0D70-20   |             |
| WG-WSP0D80-10   |             |
| WG-WSP0D80-60   | 760-818     |
| WG-WSP0D80-20   |             |
| WG-WSP0D90-10   |             |
| WG-WSP0D90-60   | 860-918     |
| WG-WSP0D90-20   |             |

MONTAŻ / ASSEMBLY / УСТАНОВКА





REGULACJA / ADJUSTMENT / РЕГУЛИРОВКА

