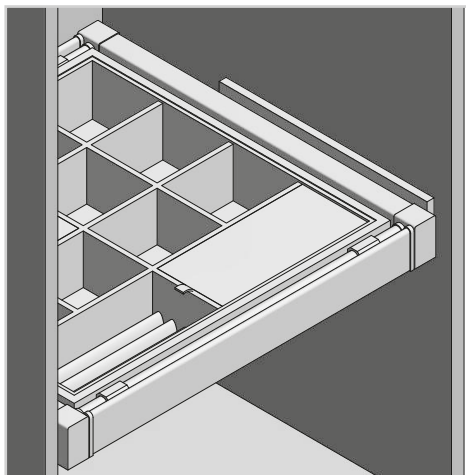




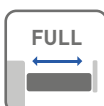
# ORGANIZER ELITE ORGANISER ELITE ОРГАНИЗЕР ELITE



## ZASTOSOWANIE / APPLICATION / ПРИМЕНЕНИЕ

Garderoba / Wardrobes / Гардеробы  
Organizer / Organiser / Органайзер

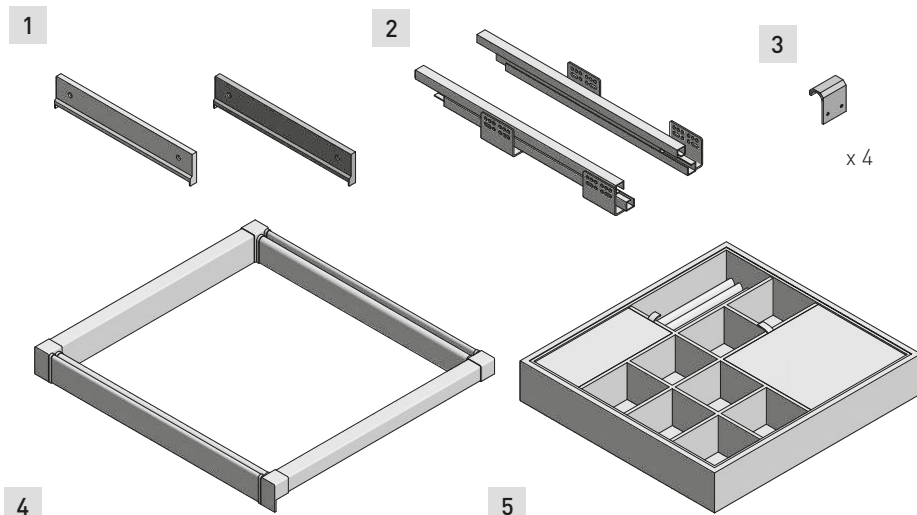
## PARAMETRY / CHARACTERISTICS / ХАРАКТЕРИСТИКИ



## PAKOWANIE / PACKING / УПАКОВКА



## SKŁAD ZESTAWU / SET INCLUDES / КОМПЛЕКТАЦИЯ



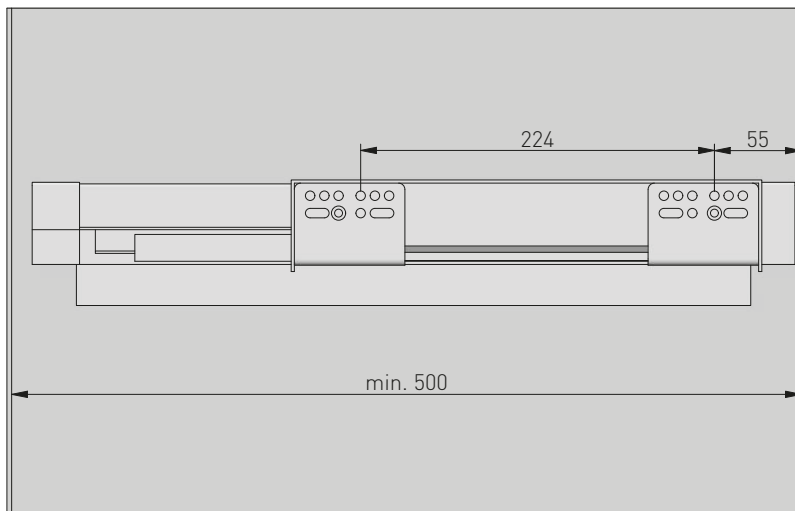
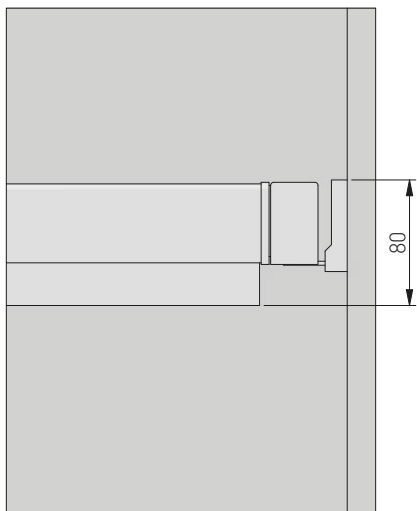
- Ostona prowadnicy - kpl / Slide cover - kpl / Крышка направляющей - kpl
- Prowadnica dolny montaż L-450 - kpl / Under mount drawer L-450 - kpl / Направляющая нижнего монтажа L-450 - kpl
- Haszyk / Hook / Крючок
- Rama: 60 / 70 / 80 / 90  
Frame: 60 / 70 / 80 / 90  
Каркас: 60 / 70 / 80 / 90
- Organizer: 60 / 70 / 80 / 90  
Organiser: 60 / 70 / 80 / 90  
Органайзер: 60 / 70 / 80 / 90
- Wkręty - kpl / Screws - kpl / Винты - kpl

	A min./max.			
WG-PRZEG60-10	560 - 618	pełny full полное	biały white белый	stal, tworzywo steel, plastic сталь, пластмасса
WG-PRZEG70-10	660 - 718			
WG-PRZEG80-10	760 - 818			
WG-PRZEG90-10	860 - 918		antracyt anthracite антрацит	
WG-PRZEG60-60-A	560 - 618			
WG-PRZEG70-60-A	660 - 718			
WG-PRZEG80-60-A	760 - 818		czarny black чёрный	
WG-PRZEG90-60-A	860 - 918			
WG-PRZEG60-20	560 - 618			
WG-PRZEG70-20	660 - 718			
WG-PRZEG80-20	760 - 818			
WG-PRZEG90-20	860 - 918			

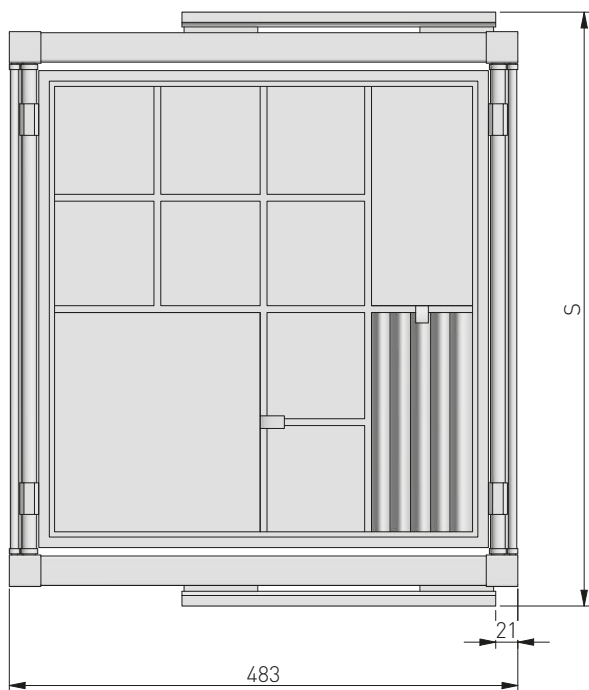
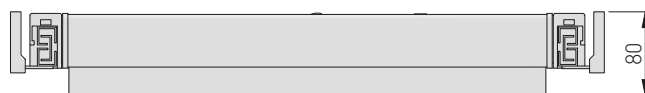
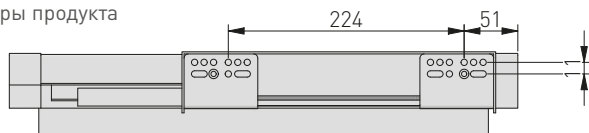
PLANOWANIE / PLANNING / ПРОЕКТИРОВАНИЕ


Wymiary zabudowy  
Cabinet planning information  
Размер установки

Rozstaw otworów montażowych w korpusie  
Spacing of mounting holes in the body  
Расстояние между монтажными отверстиями в корпусе

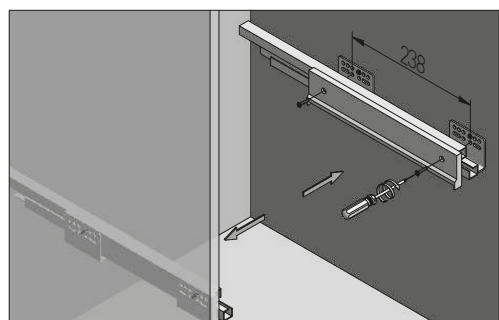
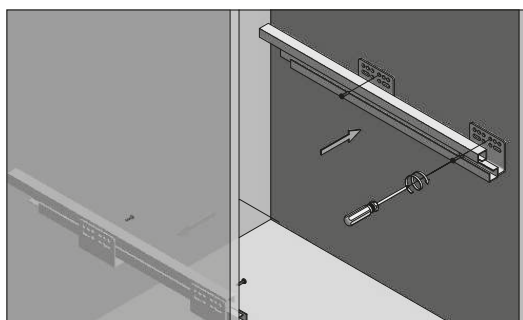
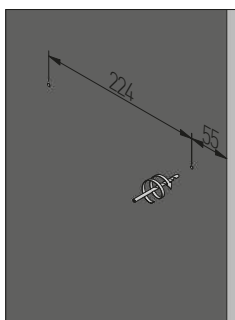


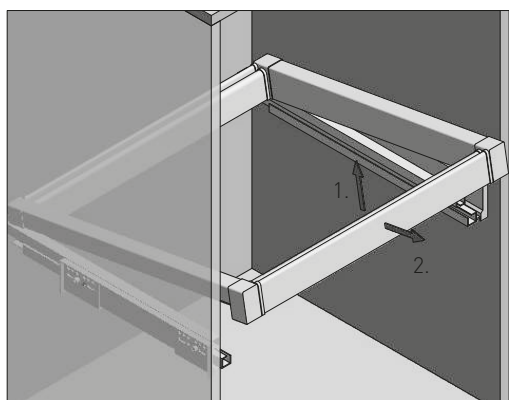
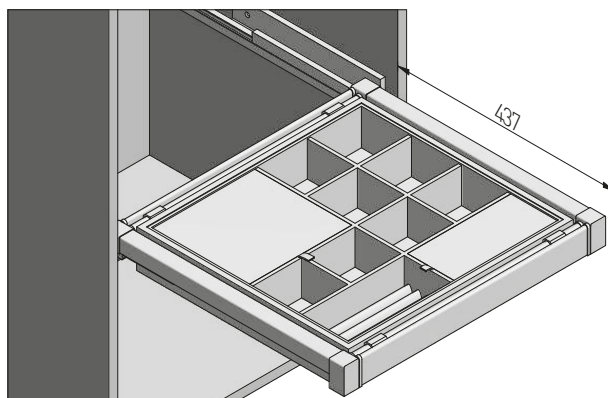
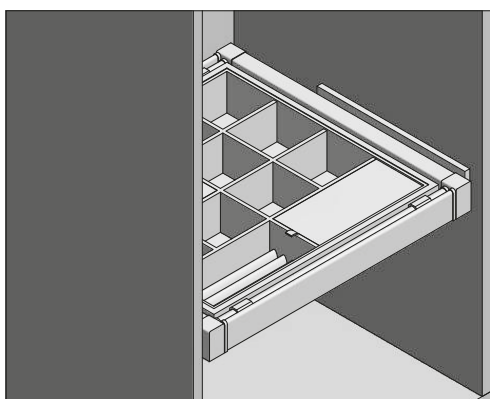
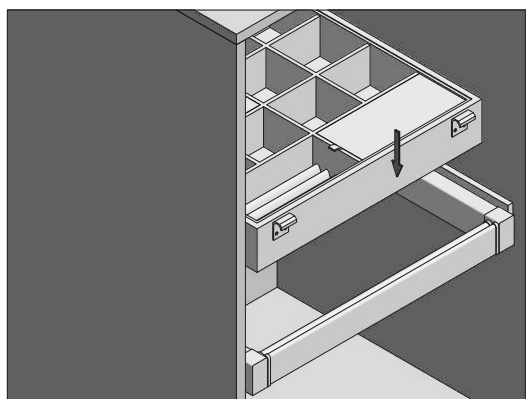
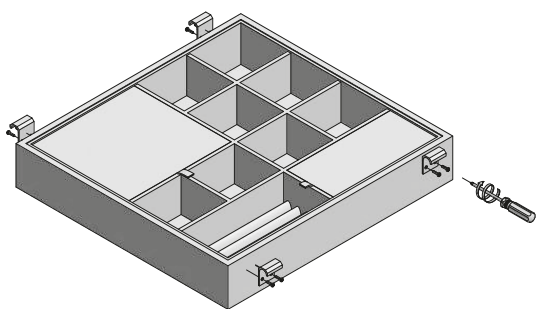
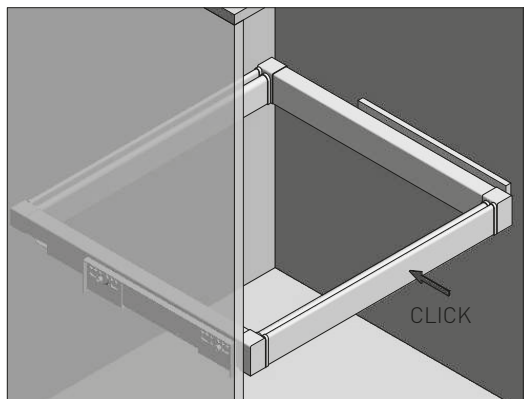
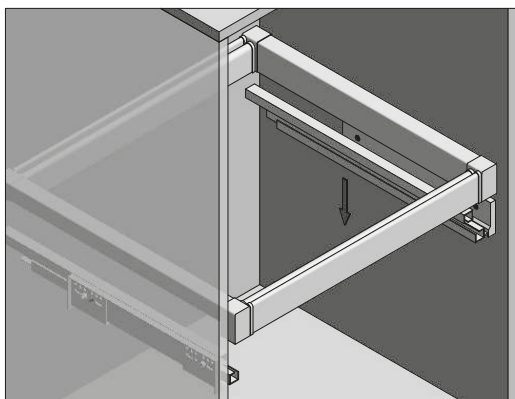
Wymiary produktu  
Product dimensions  
Размеры продукта



	S (min/max)
WG-PRZEG60-10	
WG-PRZEG60-60-A	560-618
WG-PRZEG60-20	
WG-PRZEG70-10	
WG-PRZEG70-60-A	660-718
WG-PRZEG70-20	
WG-PRZEG80-10	
WG-PRZEG80-60-A	760-818
WG-PRZEG80-20	
WG-PRZEG90-10	
WG-PRZEG90-60-A	860-918
WG-PRZEG90-20	

MONTAŻ / ASSEMBLY / УСТАНОВКА





REGULACJA / ADJUSTMENT / РЕГУЛИРОВКА

